



Применение

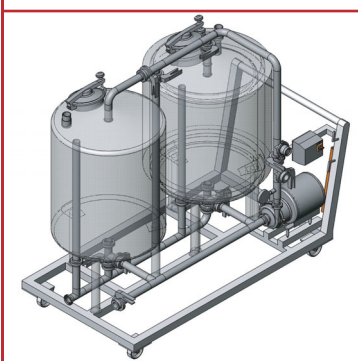
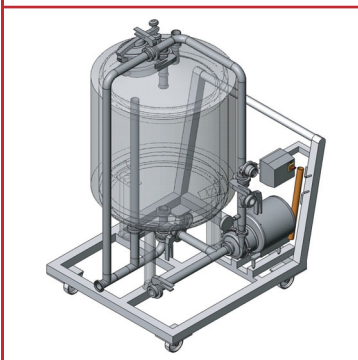
Гигиена является важнейшим фактором в процессах пищевой промышленности и считается ещё одной стадией производства. Некачественная мойка является одной из причин контаминации и влияет на качество конечного продукта. Для производства небольших масштабов, не требующих высокого уровня автоматизации, INOXPA разработала CIP станцию с ручным управлением для облегчения процесса мойки установок.

Конструкция и характеристики

- Теплоизолированный резервуар (500л) из стали AISI 304 для моющего раствора.
- Насос Estampinox EFI (4 kW).
- Коллекторы из AISI 316 с ручными дисковыми затворами.
- Рама из AISI 304.
- Манометр на выходе из насоса.
- Электрошкаф из нержавеющей стали с регулятором температуры.
- Испытано и проверено в нашем испытательном центре.
- Электронагреватели внутри ёмкости.
- Внутренние сварочные швы протравлены и пассивированы.

Материалы

Детали, контактирующие со средой	AISI 304 / AISI 316
Другие детали	AISI 304
Торцевое уплотнение насоса	C/SiC/EPDM
Уплотнения, контактирующие со средой	EPDM
Изоляция	Минеральная вата



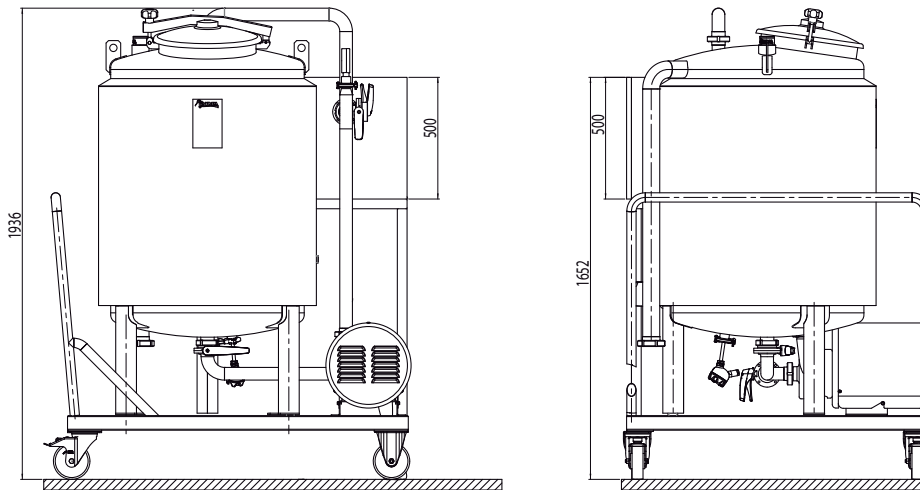
I Технические спецификации

Мойка ёмкостей до 3000 л
 Подача моющего раствора 10000 л/ч
 Давление 30 м вод. ст.

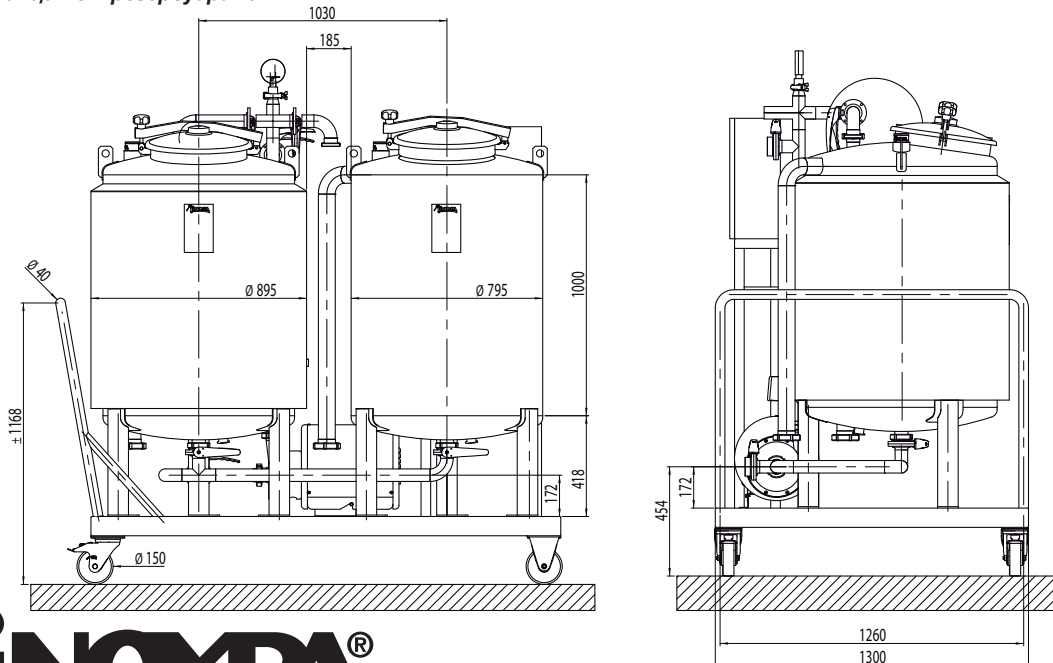
I Опции

Поршневой насос для дозирования моющих средств.
 Насос Hugiнох SE-20 2.2 кВт.
 Резервуар из AISI 316 для моющего раствора.
 Фильтр (размер ячейки 0.5 мм) на возврате.
 Резервуар из AISI 304 (500 л) для воды.
 Насос на возврате CIP: ASPIR A-80 3 кВт.
 Расходомер.

CIP станция с 1 резервуаром



CIP станция с 2 резервуарами



Мы оставляем за собой право без предварительного уведомления вносить поправки в любые сведения и технические характеристики. Фотографии носят иллюстративный характер. Более подробную информацию Вы можете найти на нашем сайте. www.inoxpa.com



FT-isoCIPm.2.RU_0815